

18.Sieci elektroenergetyczne

1. Wiadomości ogólne
2. Układy sieci elektroenergetycznych

Pytania kontrolne

18.Sieci elektroenergetyczne

18.1

Wiadomości ogólne

Sieć elektroenergetyczną tworzy zespół urządzeń elektrycznych, służących do przesyłu, zmiany parametrów i rozdziału energii elektrycznej. Wyróżnić można; **sieci prądu** stałego oraz sieci prądu przemiennego. Sieci prądu stałego są stosowane w **trakcji elektrycznej** (sieci trakcyjne) oraz do zasilania specjalnych odbiorników przemysłowych (niektóre układy napędowe,, odbiorniki elektrochemiczne). Podstawowy jednak rodzaj sieci elektroenergetycznych stanowią sieci prądu przemiennego częstotliwości 50 Hz. W skład sieci wchodzi: **linie przesyłowe** (napowietrzne i kablowe) oraz **stacje elektroenergetyczne** (rozdzielcze i transformatorowo-rozdzielcze).

Biorąc pod uwagę warunki ochrony przeciwporażeniowej rozróżnia się **sieci:**

- **niskiego napięcia**, o napięciu dowolnego przewodu względem ziemi nie przekraczającym 250 V (wartość skuteczna);
- **wysokiego napięcia** (o napięciu wyższym niż 250 V względem ziemi).

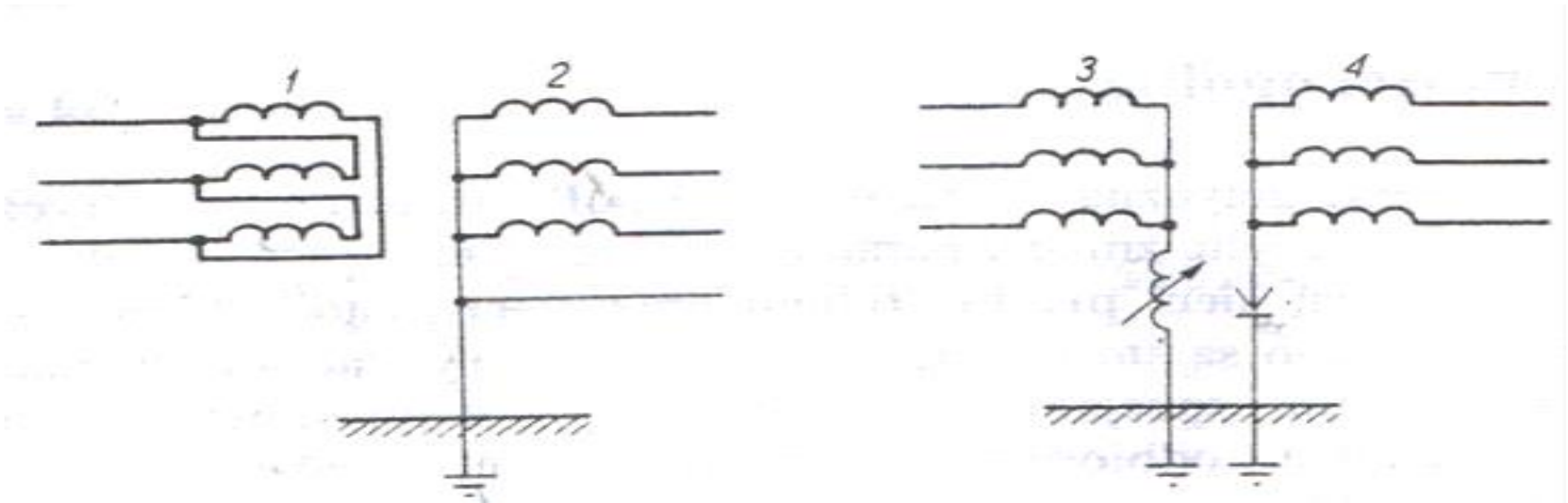
Ze względów konstrukcyjnych dokonano podziału sieci na:

- niskiego napięcia (do 1 kV),
- średniego napięcia (1 do 36 kV),
- wysokiego napięcia 60 do 220 kV),
- bardzo wysokiego napięcia (powyżej 220 kV).

Ze względu na sposób pracy punktu neutralnego (gwiazdowego, zerowego) transformatorów i generatorów (rys. 18.1) rozróżnia się sieci:

- z izolowanym punktem neutralnym;
- z punktem neutralnym bezpośrednio uziemionym;
- z punktem neutralnym uziemionym przez reaktancję indukcyjną (cewkę Petersena) lub przez rezystancję.

Sposób pracy punktu neutralnego sieci decyduje o rozwiązaniach zabezpieczeń przekaźnikowych od zwarć doziemnych, a także o sposobach dodatkowej ochrony przed porażeniem prądem elektrycznym.

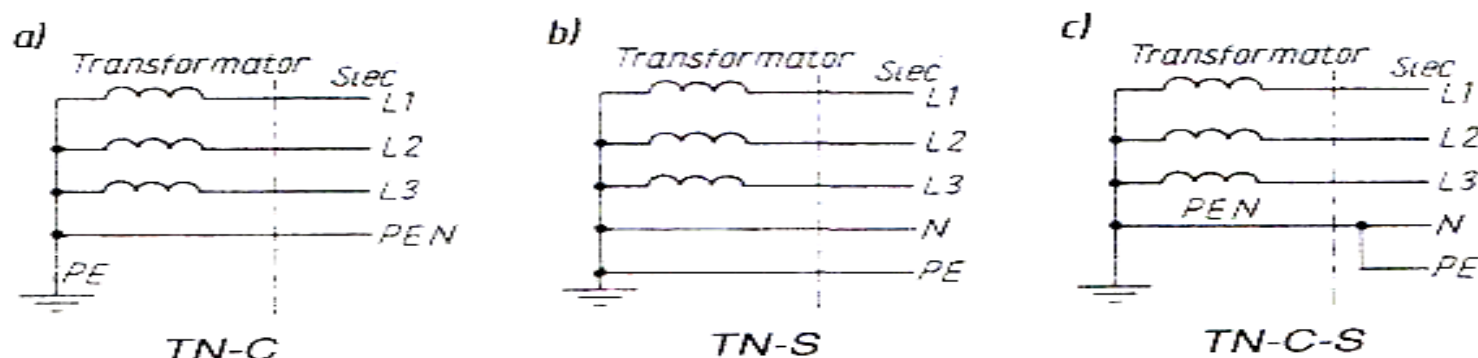


Rys. 18.1. Sposoby pracy punktu neutralnego sieci

1 — punkt neutralny izolowany, 2 — punkt neutralny uziemiony bezpośrednio, 3 — punkt neutralny uziemiony przez indukcyjność (lub rezystancję.), 4 — punkt neutralny izolowany w czasie normalnej pracy sieci, a uziemiony przez iskiernik przy doziemieniu sieci

W Polsce powszechnie stosuje się sieci niskiego napięcia trójfazowe, czteroprzewodowe o napięciach 3x380/220 V ze **wspólnym przewodem ochronno-neutralnym**, przystosowane do ochrony przed porażeniem prądem elektrycznym przez uziemienie (rys. 18.2a). Na terenach uprzemysłowionych również stosuje się układy sieci typu TN-S (rys. 18.2b) oraz typu TN-C-S (rys. 18.2c). Sieci jednofazowe mają ograniczone zastosowanie (sieci oświetleniowe, sieci zasilające drobnych odbiorców).

W przyszłości — zgodnie z wcześniejszymi ustaleniami Międzynarodowego Komitetu Elektrotechnicznego — będą obowiązywały sieci trójfazowe o napięciach 3x400/230 V czteroprzewodowe lub pięcioprzewodowe.



Rys. 18.2. Schemat poglądowy połączenia uzwojenia wtórnego transformatora zasilającego sieć 3x380/220 V: a) ze wspólnym przewodem ochronno-neutralnym PEN (sieć typu TN-C, czteroprzewodowa); b) z oddzielnym przewodem neutralnym N i ochronnym PE (sieć typu TN-S, pięcioprzewodowa); c) mieszaną — część sieci ma wspólny przewód PEN, część sieci (np. instalacje) — oddzielne przewody N i PE (sieć typu TN-C-S)

L1, L2, L3 — przewody fazowe, *N* — przewód neutralny, *PE* — przewód ochronny uziemiony, *PEN* — przewód ochronno-neutralny

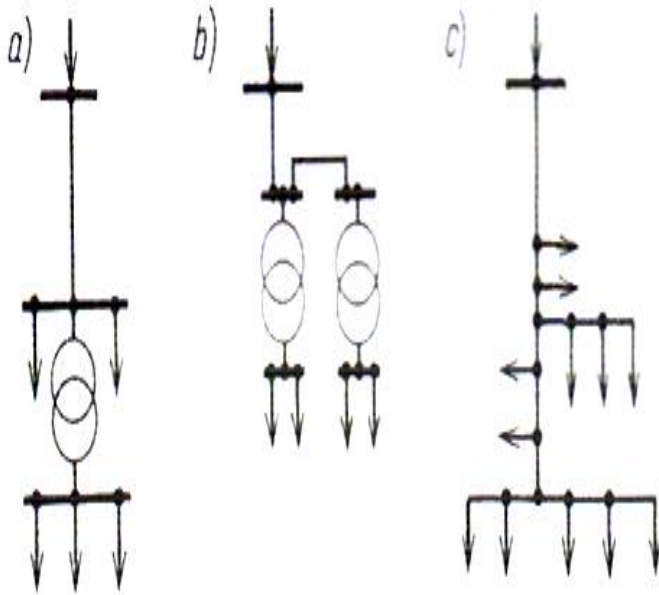
18.2 Układy sieci elektroenergetycznych

Istnieją dwa podstawowe układy sieci elektroenergetycznych:

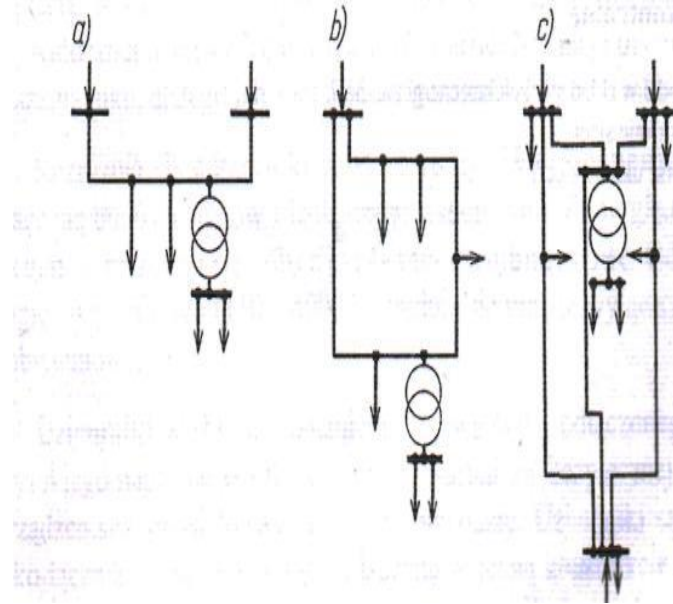
- otwarte, w których energia dopływa do odbiornika z jednej strony (rys. 18.3);
- zamknięte, w których energia może dopływać do odbiornika z dwóch lub więcej stron (rys. 18.4).

Sieci otwarte są stosowane przy niskim napięciu oraz przy napięciu 6-do 30kV. Sieci o napięciu 110kV i wyższym są wykonane prawie wyłącznie jako **sieci zamknięte**. Spotyka się sieci zamknięte również przy pozostałych napięciach. Sieci zamknięte zapewniają lepszą pewność zasilania odbiorników oraz mniejsze spadki napięcia. Stawiają jednak wyższe wymagania aparatom i przyrządom rozdzielczym oraz zabezpieczeniom. W praktyce sieci zamknięte są często „rozcinane” tak, aby poszczególne części sieci zamkniętej tworzyły po rozcięciu sieć otwartą. W przypadku przerwy w zasilaniu jednej części sieci istnieje możliwość przywrócenia zasilania odbiorników przez połączenie w miejscu „rozcięcia” sieci.

Rozgałęzienie sieci tworzy tzw. **węzeł sieciowy**, tj. punkt, do którego dochodzą co najmniej 3 linie. Stacje elektroenergetyczne są umieszczone w węzłach sieciowych.



Rys. 18.3. Przykłady sieci otwartych



Rys. 18.4. Przykłady sieci zamkniętych: a) sieć dwustronnie zasilana; b) sieć pierścieniowa; c) sieć wielowęzłowa

Pytania kontrolne.

- Co wchodzi w skład sieci elektroenergetycznej?
- Omów rodzaje sieci.
- Jakie znasz układy sieci?